

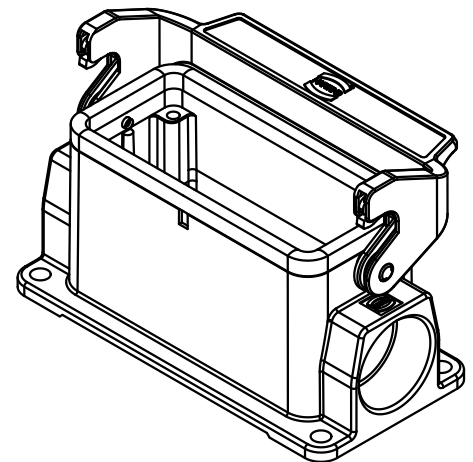
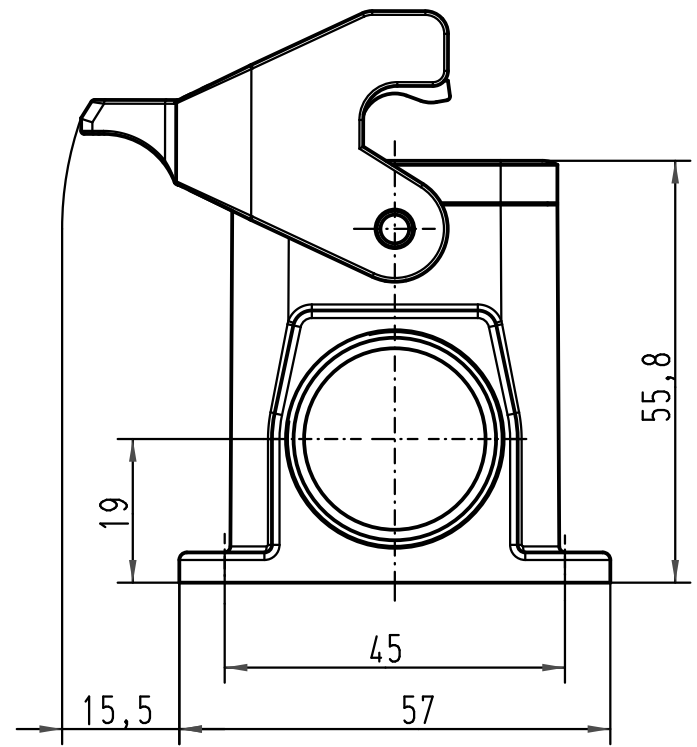
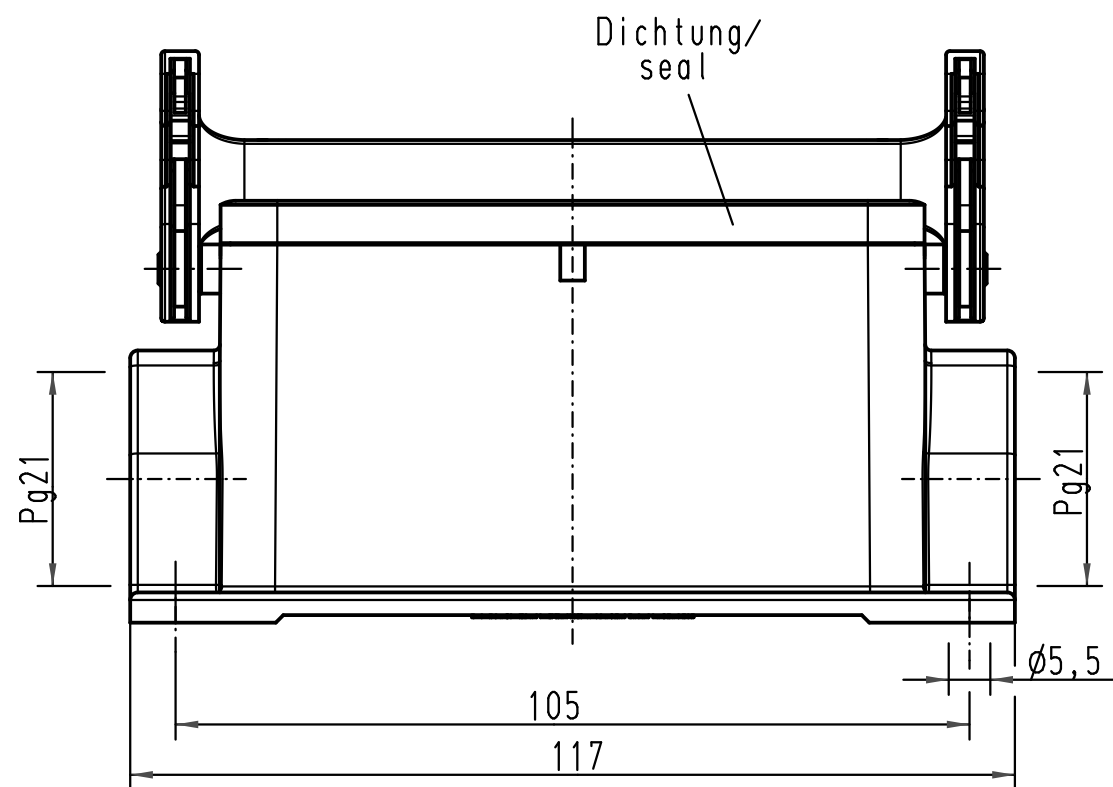
1 2 3 4 5 6

A

B

C

D



All Dimensions in mm Original Size DIN A 4			Techn. Character.			Nicht tolerierte Maß/Free size tolerances			
				Dat.	Name	Maßstab/Scale 1:1	Han 16B-asg2-LB-21 Sockelgehäuse/ housing surface mounting		
			Detail.	01.02.93	PENNER				
			Insp.		HERB				
			Stand.		NÖTZEL				
413164	30.08.07	Ho	HARTING Electric GmbH & Co. KG				TB 09 30 016 1290		
24816	06.11.98	PL	D-32339 Espelkamp						
Mod.	Dat.	Name							
							Sub.	Blatt/page	