

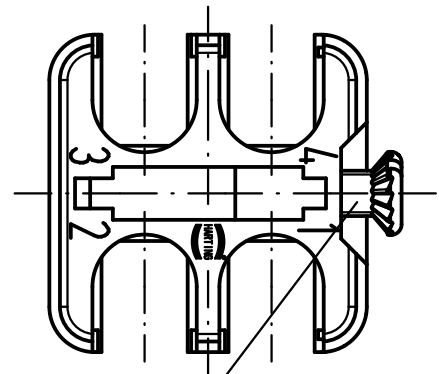
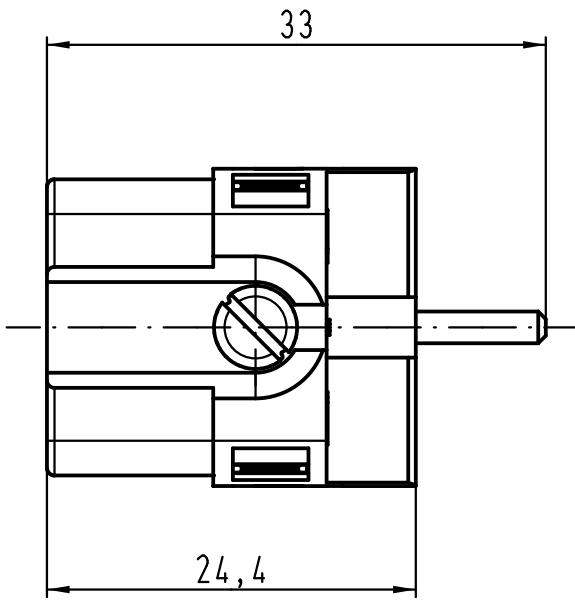
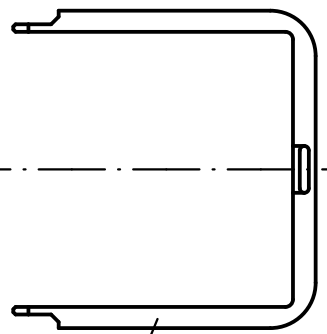
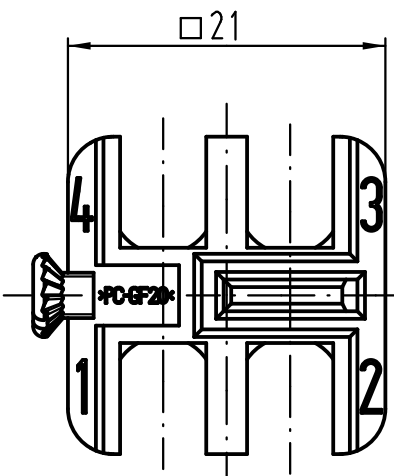
1 2 3 4 5 6

A

B

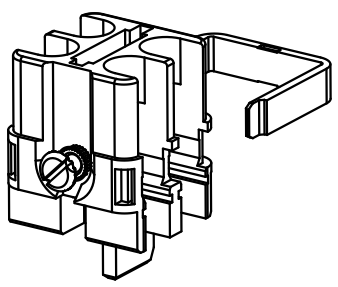
C

D



Rastklammer lose beigelegt/
locking clip enclosed

Senkschraube M3x6-4.8
lose beigelegt/
countersunk screw M3x6-4.8
loose enclosed



ALL Dimensions in mm Original Size DIN A 4		Techn. Character.			Nicht tolerierte Masse/ Free size tolerances		
			Dat.	Name	Massstab/ Scale 2:1	Han 4A-SC-M Stifteinsatz/ male insert	
			Detail.	22.02.12			ML
			Insp.				Be
			Stand.				
A			HARTING Electric GmbH & Co. KG			TB 09 20 004 4701	
Mod.	Dat.	Name	D-32339 Espelkamp				Sub. f. TB 09 20 004 4701 v.01.09.04
						Blatt/ page	