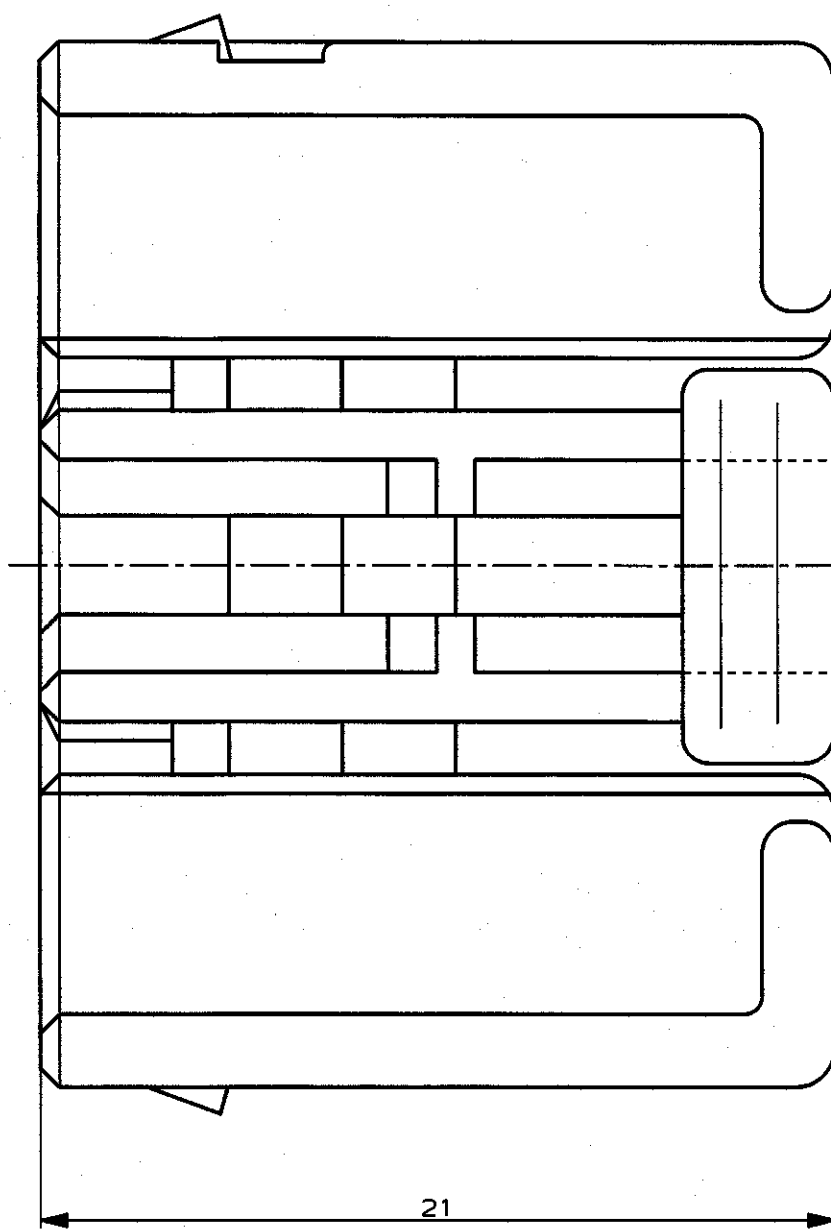
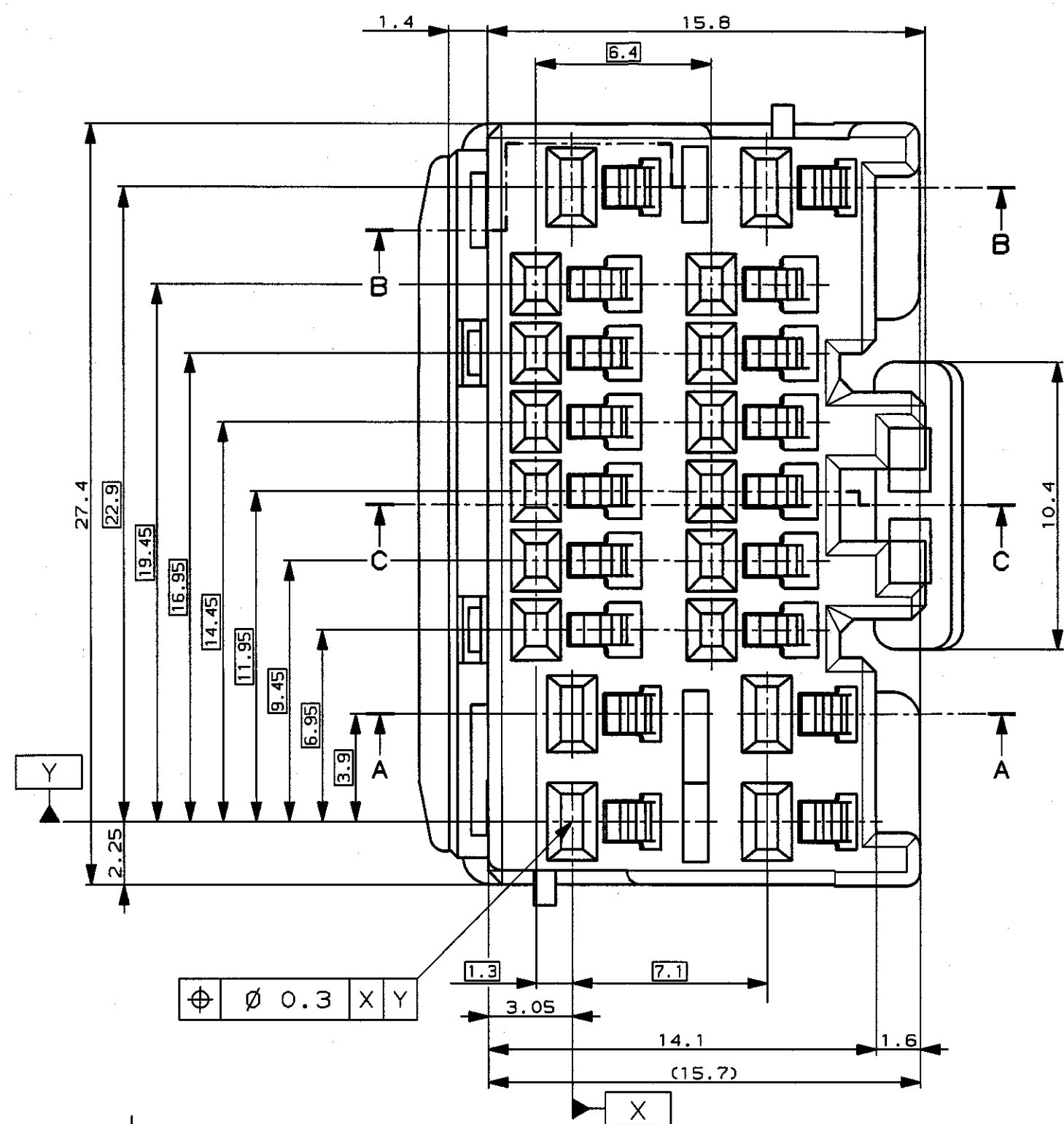
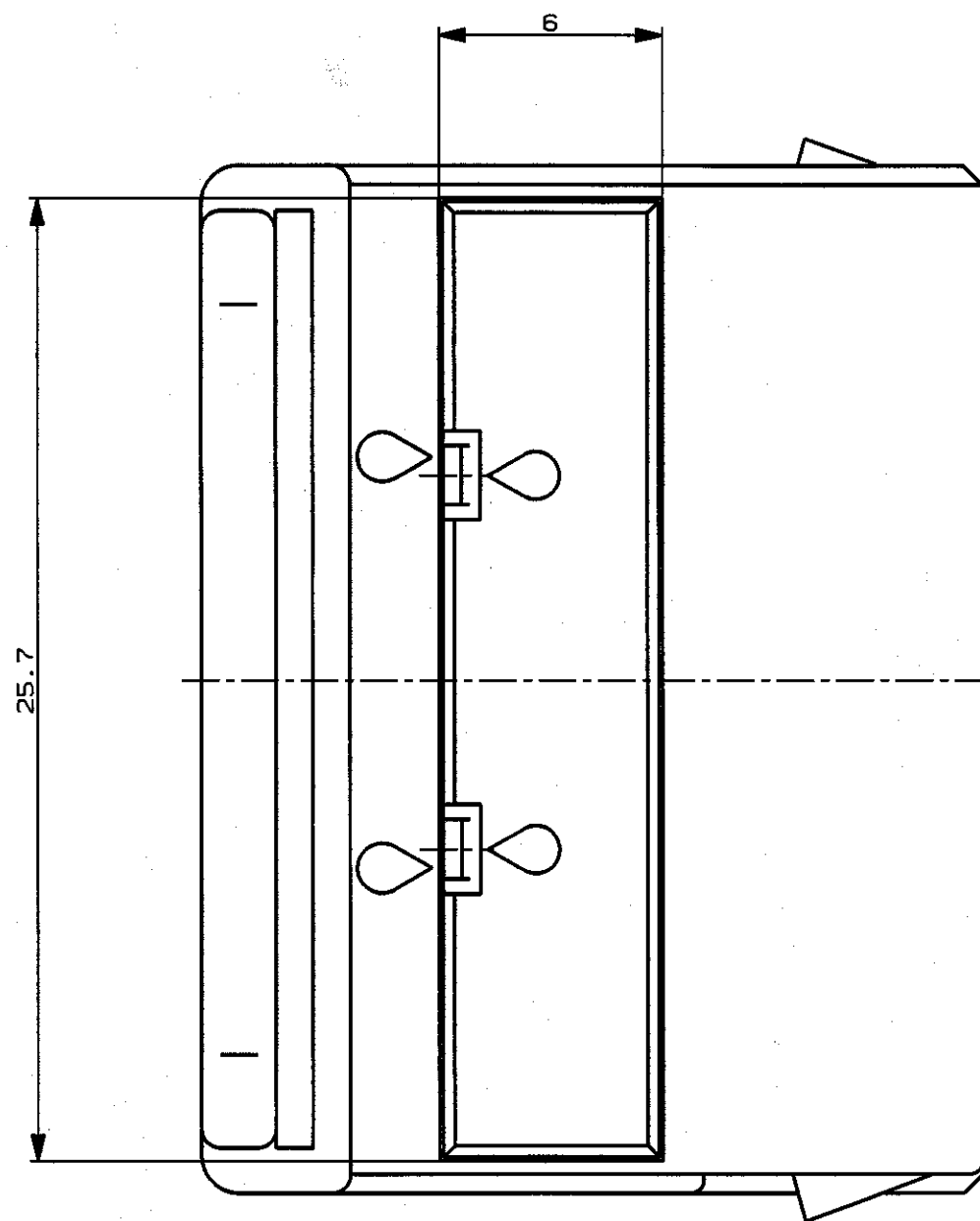


NUMBER C-178690

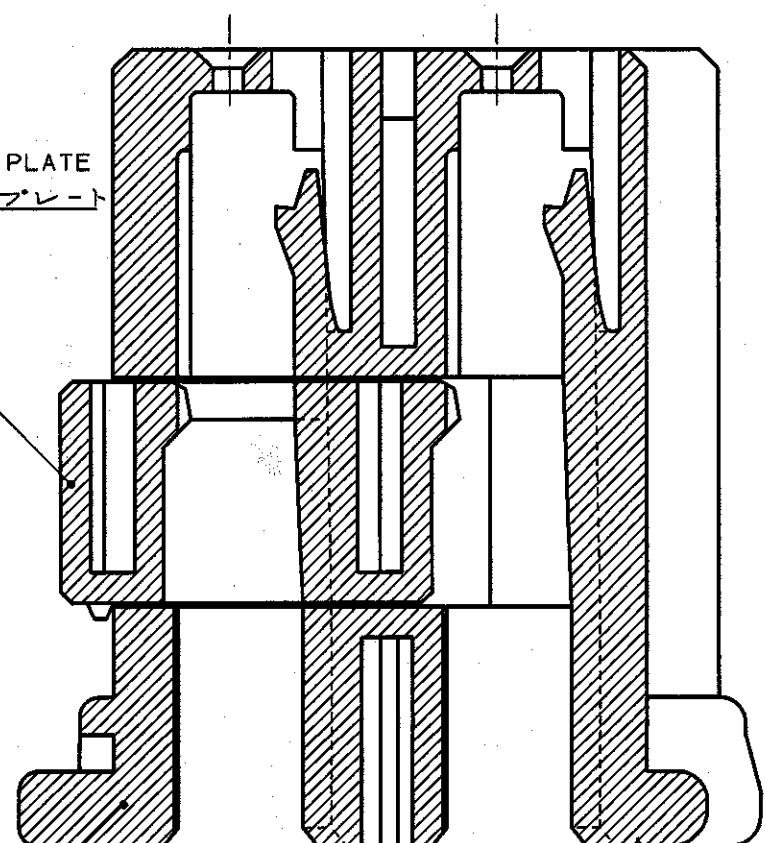


METRIC



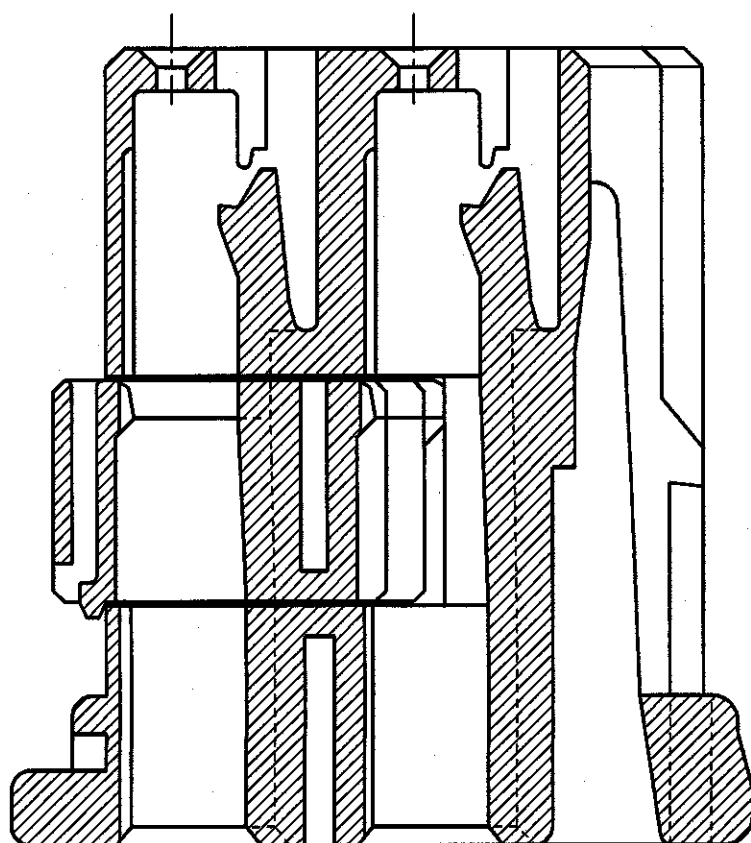
Ø 0.3 X Y

DOUBLE LOCK PLATE
ダブルロックプレート

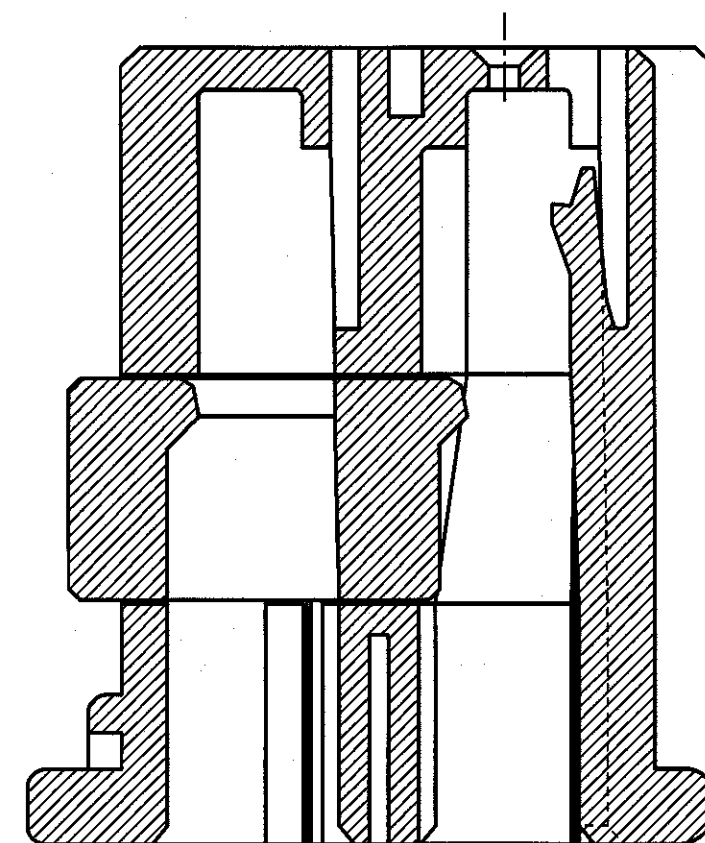
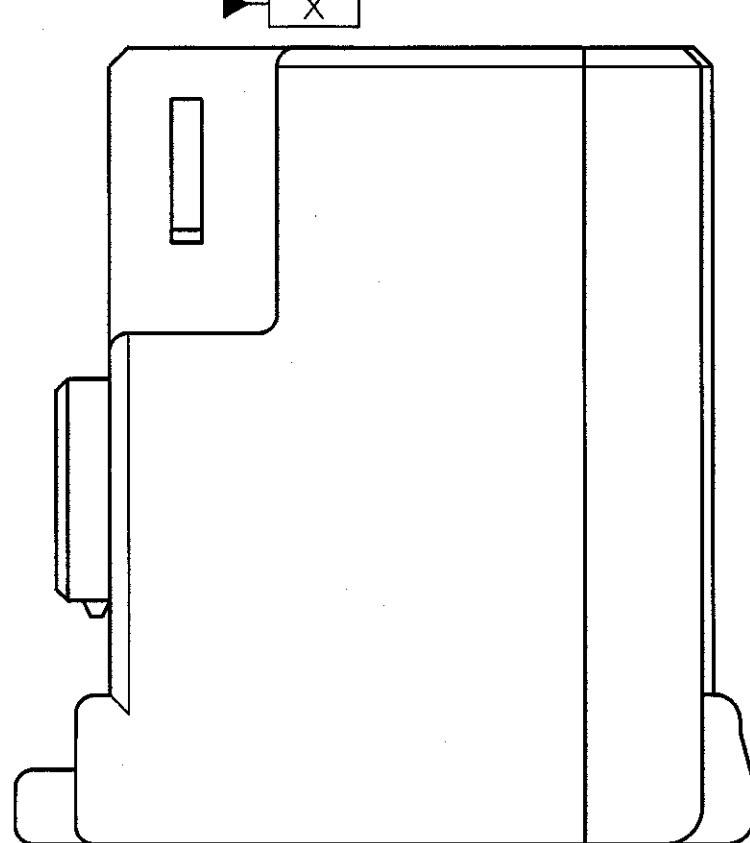


SECT. 断面 A-A

PLUG HOUSING
プラグハウジング



SECT. 断面 C-C



断面 B-B

注記

1. 嵌合相手ハウジング型番: 178688-1
2. 適用製品規格番号 108-5374

NOTE ;

1. MATING HOUSING P/N ; 178688-1
2. APPLICABLE PRODUCT SPEC NO.108-5374

PRINT DIST
DIMENSIONS IN MM. DO NOT SCALE PRINT

AMP-J
REV. 10/91
FJ029188

E1	ADD NOTE 2	FJ00-0937-99	TS	KB	28MAY 99
E	(REVISED)	FJ00-0328-94	TS	KO	5/10 94
D	(REVISED)	J-12551	KO	SI	6/27 91
C	(DRAWN)		KO	SI	4/25 91
LTR	変更 (REVISION RECORD)		DR	CHK	DATE

Copyright ©1990年 AMP (Japan), LTD. ALL RIGHTS RESERVED.		Copyright ©1990 AMP (Japan), LTD. ALL RIGHTS RESERVED.	
線径範囲 (WIRE RANGE)	絶縁外皮 (INSULATION DIA.)	名称 (NAME) .040II/.070II STEERING COLUMN CONNECTOR .040II/.070IIステアリングコラムコネクタ	
材料 (MATERIAL)	色 (COLOR)	一般公差 (GENERAL TOLERANCE)	
PBT	白 (WHITE)	10mm以下: ±0.2 10mm以上30mm以下: ±0.25 30mm以上100mm以下: ±0.3 角度: ±3°	
DR. 4/19 '91	DE. K. Oda	SIZE	LOC
CHK. 4/25 '91	APP. 4/25 '91	A2	J

白 (WHITE)	178690-1
色 (COLOR)	AMP型番 (P/N)
AMP 日本エー・エム・ピー株式会社 Tokyo, Japan	
尺度 (SCALE)	REV.
5-1	E1
番号 (No.)	SHEET
C-178690	1 OF 1