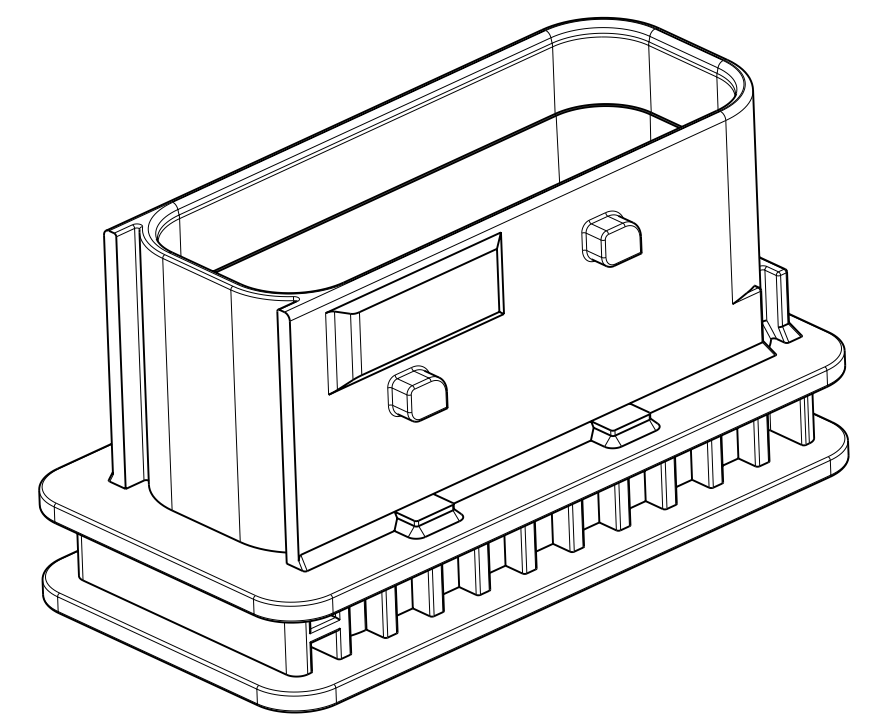
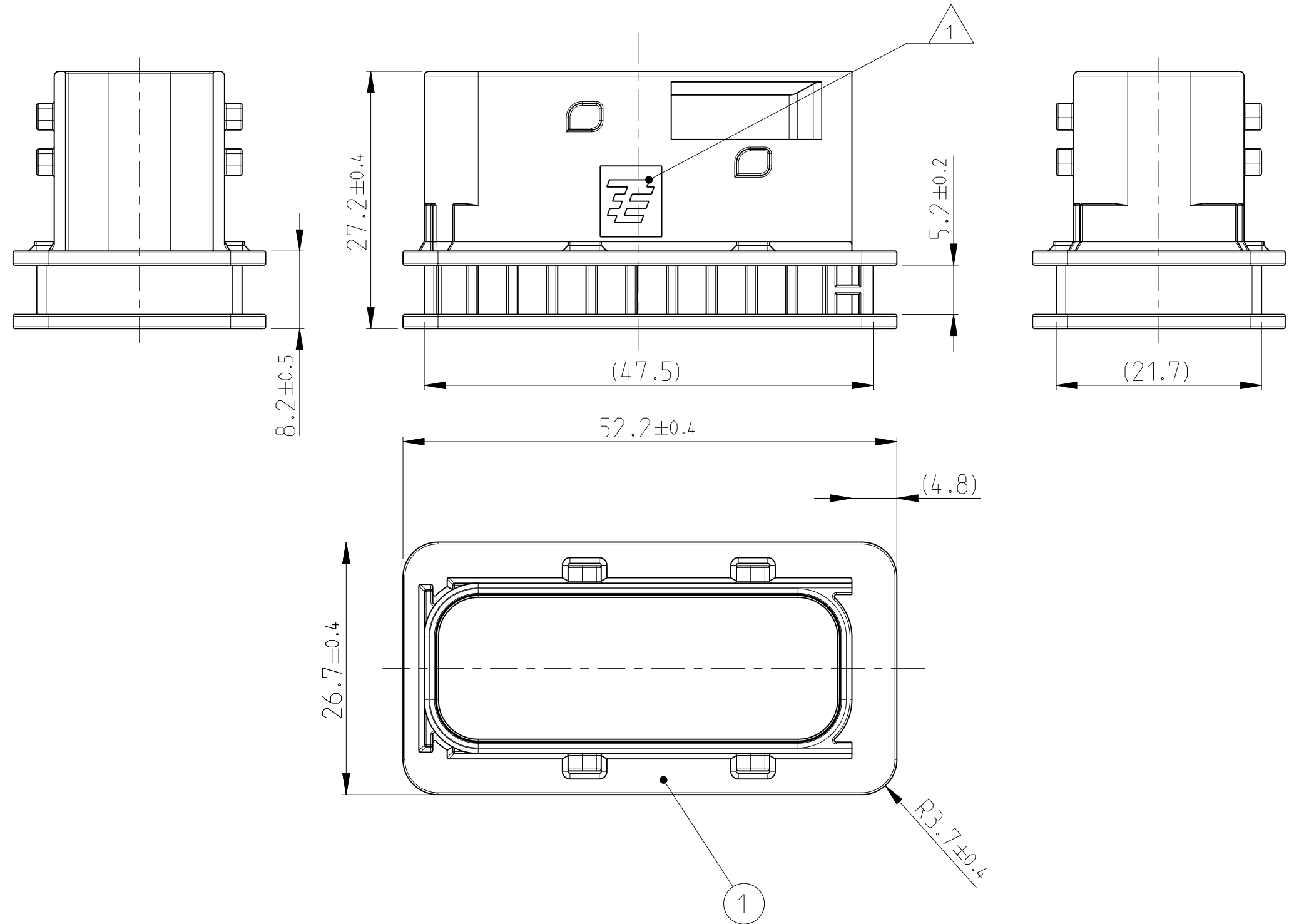
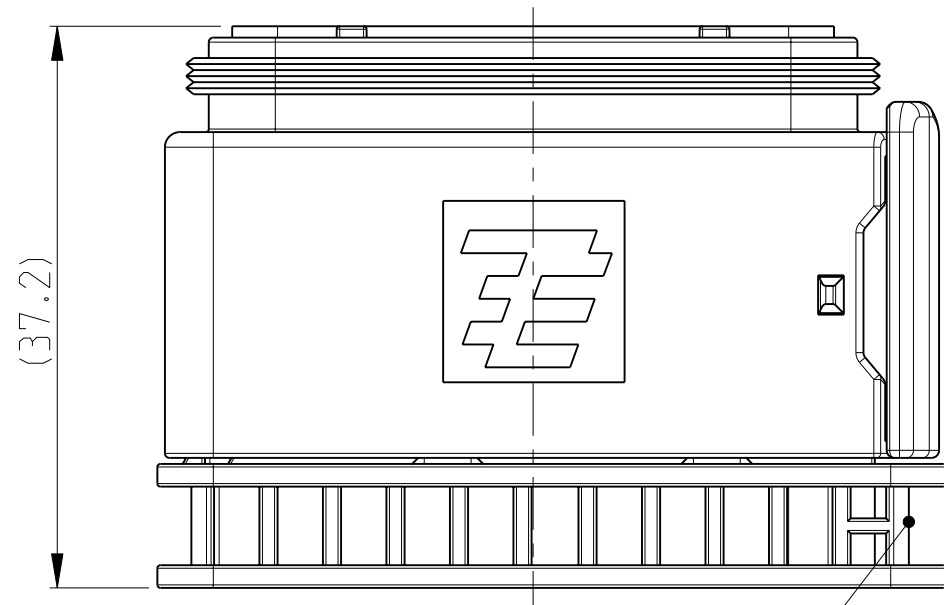


THIS DRAWING IS UNPUBLISHED  
 VERTRÄULICHE UNVERÖFFENTLICHTE ZEICHNUNG  
 © COPYRIGHT 2009 BY TYCO ELECTRONICS CORPORATION. ALL RIGHTS RESERVED.  
 FREI FÜR VERÖFFENTLICHUNG  
 2009  
 PASSEND ZU: SEE NOTE 9

LOC	DIST	REVISIONS			
P	LTR	DESCRIPTION	DATE	DWN	APVD
A1	-	NEW DRAWING CREATED	23NOV2009	SJ	JG
PROJEKT NR.: EGATN09084					

- NOTES  
Bemerkungen
- 1 TYCO ELECTRONICS LOGO  
Tyco Electronics Logo
  - 2 TYCO ELECTRONICS ORDER-NO.  
Tyco Electronics Bestell-Nr.
  - 3 PRODUCTION DATE  
Produktionsdatum
  - 4 LETTER-INSERT FOR THE REVISION STATUS OF THE MOULD  
ACTUAL STATUS: SEE TABLE  
Schriftsatz fuer Aenderungszustand des Werkzeugs  
Aktueller Stand: siehe Tabelle
  - 5 MATERIAL MARKING ACCORDING TO VDA 260  
Werkstoffkennzeichnung nach VDA 260
  - 6 BULK PACKAGING IN CORRUGATED BOX  
Schuetfgut im Versandkarton
  - 7 MOULD CAVITY MARKING  
Nestmarkierung
  - 8 MAX. CABLE TIE WIDTH: 5.0mm  
max. Kabelbinderbreite: 5.0mm
  - 9 SUITABLE FOR HDSCS RECEPTACLE HOUSINGS  
GROUP E, SEE PRODUCT GROUP DRAWING: 1563709  
Passend zu HDSCS Buchsengehaeusen Gruppe E.  
siehe Produktgruppenzeichnung: 1563709

9 PROTECTION CAP MOUNTED ON RECEPTACLE HOUSING  
Schutzkappe im Buchsengehaeuse montiert



THIS DRAWING IS A CONTROLLED DOCUMENT FOR TYCO ELECTRONICS CORPORATION IT IS SUBJECT TO CHANGE AND THE CONTROLLING ENGINEERING ORGANIZATION SHOULD BE CONTACTED FOR THE LATEST REVISION. DIESSES ZEICHNUNGSDOKUMENT WIRD DURCH AMP INCORPORATED KONTROLLIERT. ÄNDERUNGEN, DIE DEM TECHNISCHEN FORTSCHRITT DIENEN, SIND VORBEHALTEN. DEN JEWELIS LETZTGÜLTIGEN ÄNDERUNGSSTAND ERFAHREN SIE AUF ANFRAGE.		DWN S. Jaeger 23NOV2009	Tyco Electronics Tyco Electronics AMP GmbH 64625 Bensheim (Germany)
DIMENSIONS: MASSE INH EINHEITEN: (MM)		CHK J. Granzow 26NOV2009	
TOLERANCES UNLESS OTHERWISE SPECIFIED: ALLGEMEINTOLERANZEN ACC. TO DIN 16901-140		APVD L. Eberwein 27NOV2009	NAME PROTECTION CAP, FOR RECEPTACLE HOUSING Schutzkappe fuer Buchsengehaeuse HDSCS - GROUP E
1 PLC ± 2 PLC ± ISO 8015 3 PLC ± DIN 16901-140 4 PLC ± ANGLES/WINKEL ±2° FINISH/OBERFLAECHE/FARBE BLACK schwarz		PRODUCT SPEC 108-94020 APPLICATION SPEC 114-18756	SIZE A2
0-2112303-1 A PROTECTION CAP, GROUP E Schutzkappe, Gruppe E 1		WEIGHT 13.4 g	CAGE CODE 00779
TE ORDER-NO. TE Bestell-Nr.		CUSTOMER DRAWING	DRAWING NO. ZEICHNUNGS-NR. G-2112303
REV. DESCRIPTION Beschreibung		SCALE MASSSTAB 2:1	RESTRICTED TO NUR FÜR
ITEM		SHEET BLATT 1	OF VON 1
MATERIAL PBT-GF30 / V0		REV A	